

CARTELA PARA ESTANTE Y BARRA

Código: 55.414A

Cartela para estante y barra Ø30 mm.



Aplicaciones:
Mobiliario comercial,
Vestidores

Descripción: Soporte reforzado a pared para la colocación de un estante y barra de confección de diámetro 30 mm.

Características del producto:
Dispone de 3 perforaciones para sujeción a pared, 4 perforaciones sujeciones estante y presilla allen para fijar barra.

Beneficios del producto:
altamente resistente en paredes de obra convencional.
Fácil de instalar.

Acabados:
Pintado en epoxi-poliéster blanco, negro, plata.

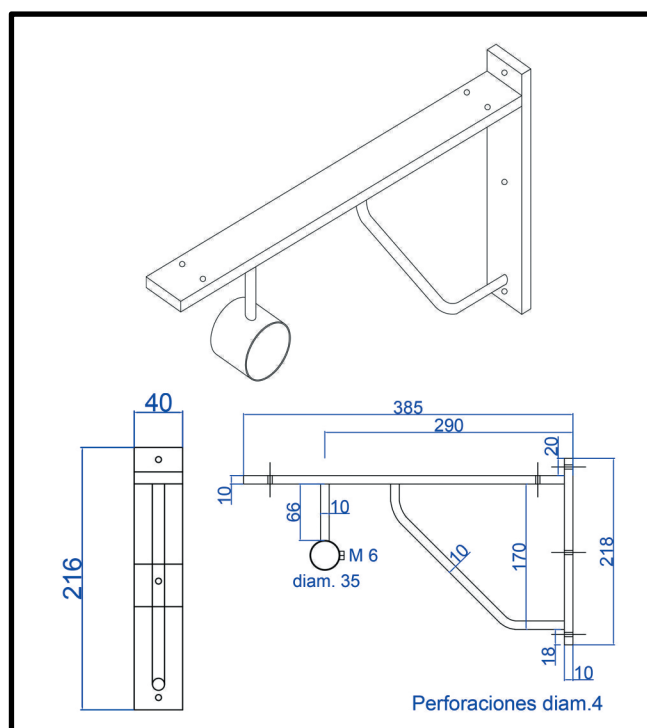
Material:
Acero

Dimensiones: (largoxanchoxalto)
385x40x218 mm

Peso:
929 gr

Unidades de embalaje:
Unidad

Recomendaciones:
para largos de estante y barra de 1200 a 1500 mm colocar 3 cartelas



SOPORTE VENTAS Y TÉCNICO:

www.accesoriosparatiendas.com

TRASOBARES EQUIPAMIENTO COMERCIAL

Tel. 934254420

info@trasobares.eu