

# MURAL CONFECCIÓN ESTANTES Y BARRAS

Código: 55.20212350

Estantería especial confección con barras y estantes en columnas de tubo cuadrado de 30



## Aplicaciones:

Mobiliario tienda de confección  
Vestidores

## Descripción:

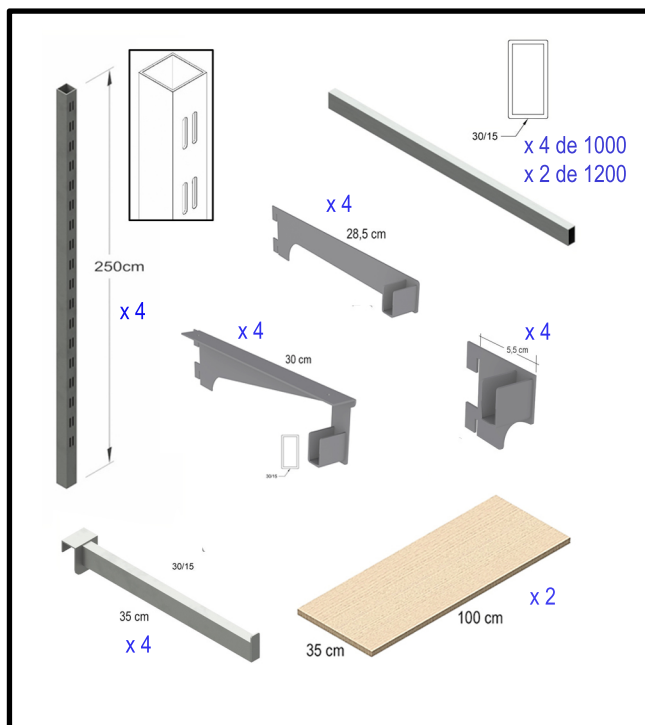
Columnas de 30 a pared con 2 estantes y barras integradas, 2 barras confección y 2 barras portoras con 2 brazos rectos en cada una.

## Características del producto:

El troquelado de las columnas es doble para permitir colocar los accesorios al mismo nivel.

## Beneficios del producto:

Gran capacidad de prendas  
Fácil instalación



## Acabados:

Metal pintado en epoxi-poliéster blanco, o negro texturado.  
Melamina color roble kendal

## Material:

Tubo acero 1ª calidad perfilado decapado laminado en frío. Grosor pintado 1,5 mm.  
Melamina canteada pvc.

## Dimensiones:

Composición total:  
largo 3200 mm, altura 2400 mm

## Unidades de embalaje:

1 kit

## SOPORTE VENTAS Y TÉCNICO:

[www.accesoriosparatiendas.com](http://www.accesoriosparatiendas.com)

TRASOBARES EQUIPAMIENTO COMERCIAL

Tel. 934254420

[info@trasobares.eu](mailto:info@trasobares.eu)