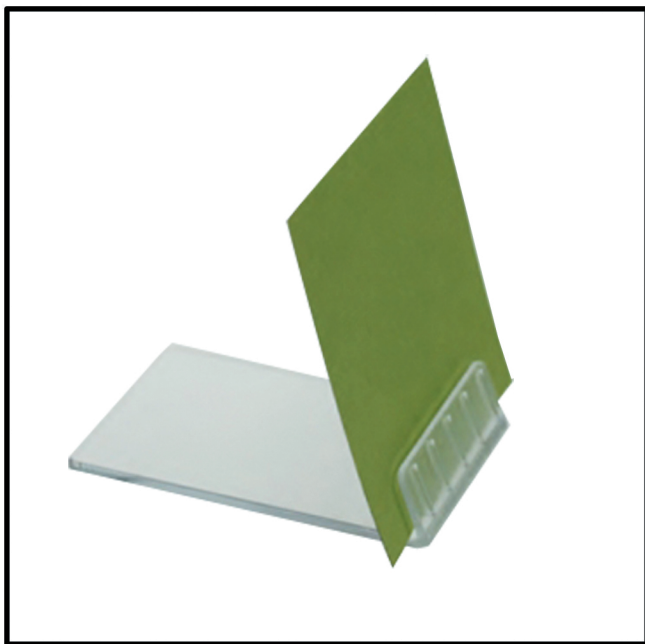


SOPORTE ETIQUETAS INCLINADO

Código: 02.208

Soporte para etiquetas desplazado de sobremesa.



Aplicaciones:

Comercio,
Señalización general

Descripción:

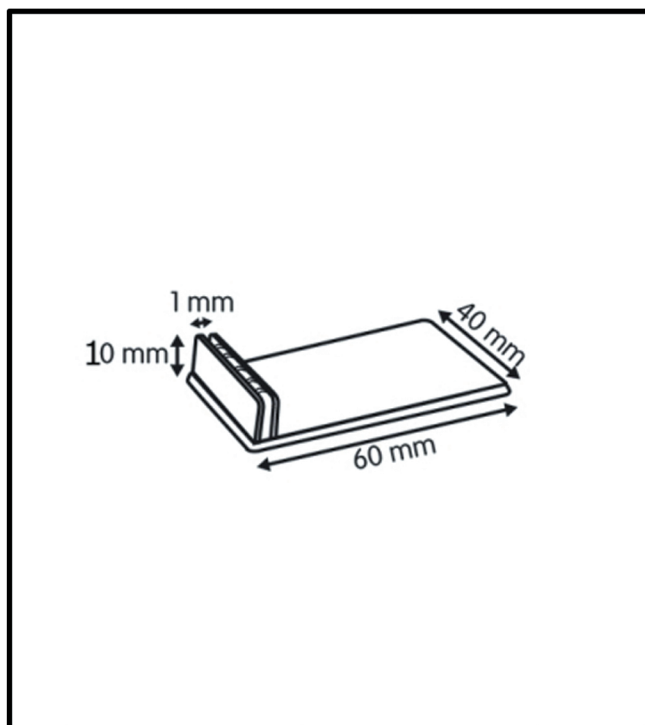
Porta etiquetas transparente desplazada para una presentación inclinada de la cartelería de sobremesa.

Características del producto:

Permite etiquetas de máximo 1 mm de grosor

Beneficios del producto:

Transparente para una presentación discreta del visual.



Acabados:

Transparente

Material:

Poliestireno (PS)

Dimensiones:

40x60x10 mm

Peso:

4,95 gr

Unidades de embalaje:

20 unidades

Recomendaciones:

Para etiquetas grandes se puede colocar 2 porta etiquetas en cada extremo.

SOPORTE VENTAS Y TÉCNICO:

www.accesoriosparatiendas.com

TRASOBARES EQUIPAMIENTO COMERCIAL

Tel. 934254420

info@trasobares.eu