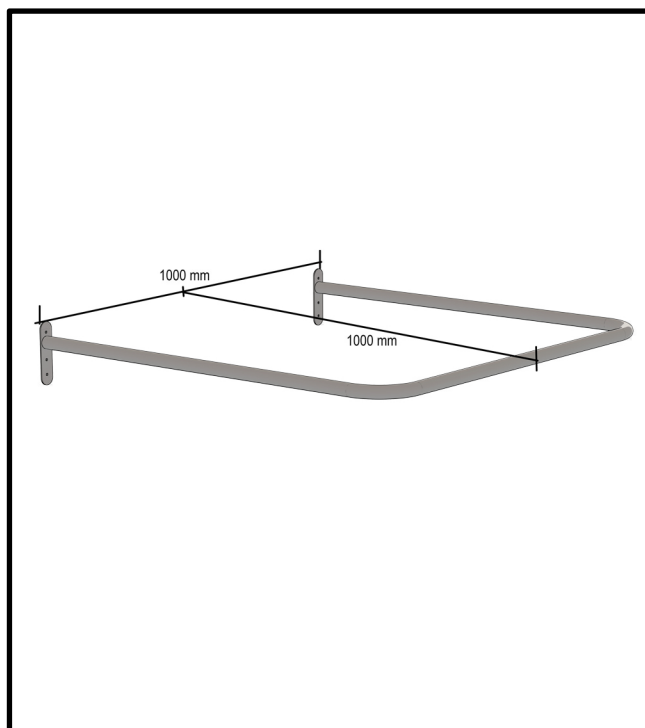


## PROBADOR RECTO A PARED

Código: 55.951

Estructura probador, vestidor, recto a pared



### Aplicaciones:

Comercio  
Estética

### Descripción:

Probador a pared ángulos rectos en tubo Ø 30 mm  
No incluida la cortina.

### Características del producto:

Mínima estructura. Dispone de pletinas con tres perforaciones para fijación a pared.

### Beneficios del producto:

Máxima resistencia que no precisa cadena al techo: La cortina no tiene impedimentos en todo el perímetro.

### Acabados:

Pintado en epoxi-poliéster: resinas resistentes y termo endurecidas. Blanco, negro, plata

### Material:

Tubo de acero 1ª calidad, laminado en frío.  
Grosor 1,5 mm

### Dimensiones:

probador: 1000x1000x30 mm  
pletinas: 150x37 mm

### Peso:

3,200 kg

### Unidades de embalaje:

Unidad

### Recomendaciones:

Para la limpieza de la cortina, esta ha de disponer de anillas o cintas de quita y pon.

### SOPORTE VENTAS Y TÉCNICO:

[www.accesoriosparatiendas.com](http://www.accesoriosparatiendas.com)

TRASOBARES EQUIPAMIENTO COMERCIAL

Tel. 934254420

[info@trasobares.eu](mailto:info@trasobares.eu)